



ARCA-PUMP-BARREL...TROLLEY-N

Transport aid

Betriebsanleitung · User Manual · Manual de instrucciones · Notice d'utilisation ·
Istruzioni per l'uso · 사용 설명서 · 用户手册

Table of Contents

Deutsch Betriebsanleitung	
Transporthilfe: ARCA-PUMP-BARREL...TROLLEY-N	5
English User Manual	
Transport aid: ARCA-PUMP-BARREL...TROLLEY-N.....	11
Español Manual de instrucciones	
Ayuda de transporte: ARCA-PUMP-BARREL...TROLLEY-N.....	17
Français Notice d'utilisation	
Aide au transport: ARCA-PUMP-BARREL...TROLLEY-N.....	23
Italiano Istruzioni per l'uso	
Carrello: ARCA-PUMP-BARREL...TROLLEY-N	29
Korean 사용 설명서	
운송 보조 장치: ARCA-PUMP-BARREL...TROLLEY-N	35
Chinese 用户手册	
运输辅助设备: ARCA-PUMP-BARREL...TROLLEY-N	41



DE
EN
ES
FR
IT
KO
ZH

Transporthilfe

ARCA-PUMP-BARREL...TROLLEY-N

Betriebsanleitung

Inhaltsverzeichnis

DE

1	Hinweise zur Anleitung	7
1.1	Verfügbarkeit.....	7
1.2	Rechtliche Hinweise.....	7
1.3	Bilder	7
1.4	Weitere Informationen	7
2	Produktbeschreibung	7
3	Lieferumfang	8
3.1	ARCA-PUMP-BARREL-50.TROLLEY-N	8
3.2	ARCA-PUMP-BARREL-180.TROLLEY-N	9
4	Montage.....	10
5	Wartung	10
6	Technische Daten	10

1 Hinweise zur Anleitung

Diese Anleitung ist Teil des Produkts und enthält wichtige Informationen. Vor der Verwendung sorgfältig durchlesen und genauestens die Anweisungen befolgen.

Die Originalsprache der Anleitung ist Deutsch. Alle anderen Sprachen sind Übersetzungen der Originalsprache.

1.1 Verfügbarkeit



Eine aktuelle Version dieser Anleitung steht unter:
<https://www.schaeffler.de/std/1FC4>

1.2 Rechtliche Hinweise

Die Informationen in dieser Anleitung geben den Stand bei Veröffentlichung wieder.

Eigenmächtige Veränderungen sowie die nicht bestimmungsgemäße Verwendung des Produkts sind nicht zulässig. Schaeffler übernimmt insoweit keinerlei Haftung.

1.3 Bilder

Die Bilder in dieser Anleitung können Prinzipdarstellungen sein und vom gelieferten Produkt abweichen.

1.4 Weitere Informationen

Bei Fragen zur Montage an Ihren lokalen Ansprechpartner bei Schaeffler wenden.

2 Produktbeschreibung

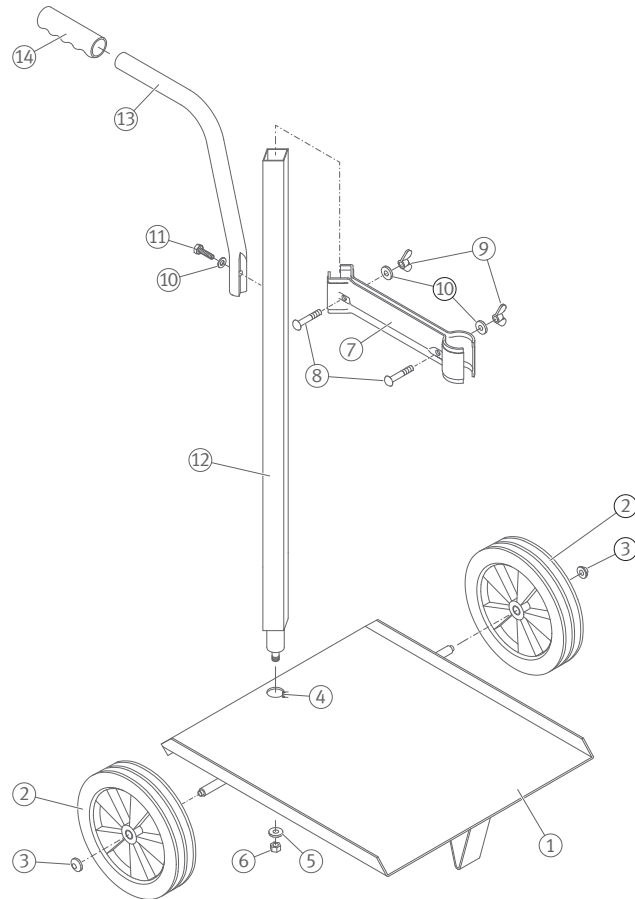
Der ARCA-PUMP-BARREL...TROLLEY-N dient als Transporthilfe für Füllgeräte und pneumatische Fasspumpen mit unterschiedlichen Gebindegrößen.

3 Lieferumfang

3.1 ARCA-PUMP-BARREL-50.TROLLEY-N

DE

☞ 1 ARCA-PUMP-BARREL-50.TROLLEY-N

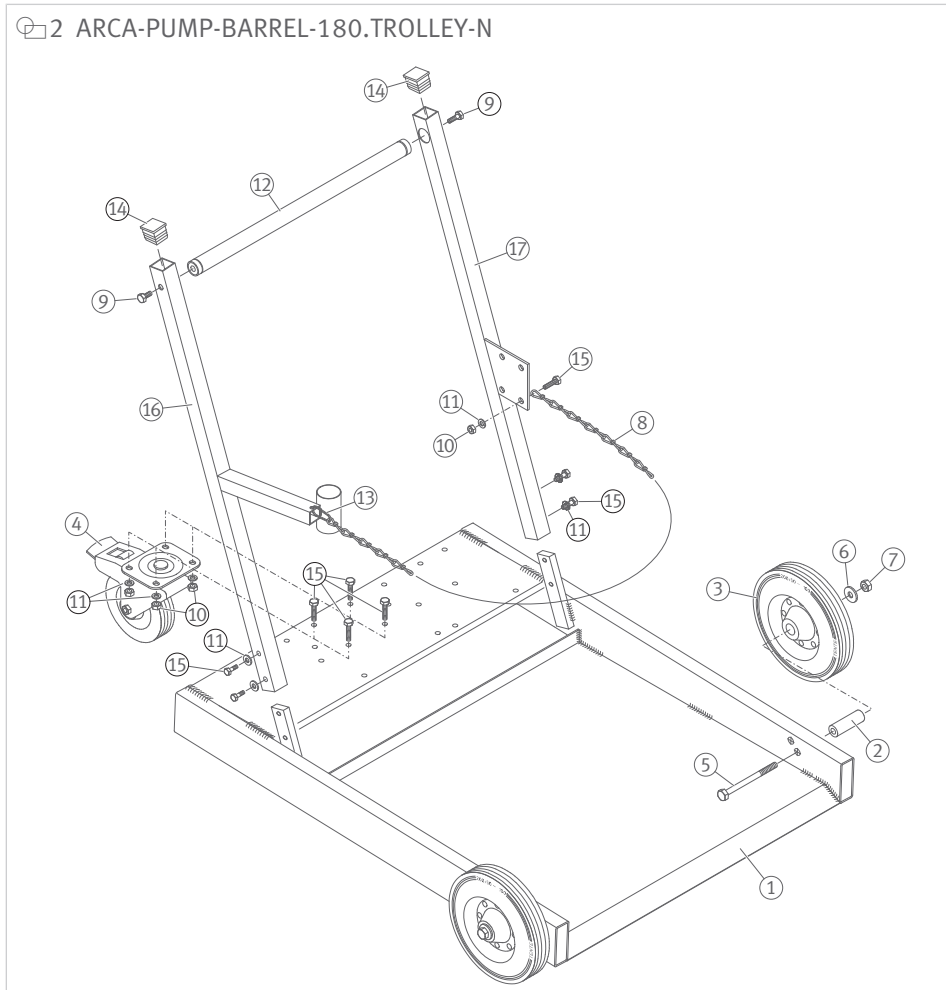


001A900C

1	Bodenplatte (1 Stk.)	2	LaufRad Ø200 mm (2 Stk.)
3	Abschlußkappe (2 Stk.)	4	Spannhülse (1 Stk.)
5	Unterlegscheibe 10,5 (1 Stk.)	6	Sechskantmutter (1 Stk.)
7	Pumpenhalter (2 Stk.)	8	Halbrundschaube mit Nase (2 Stk.)
9	Flügelmutter M8 (3 Stk.)	10	Unterlegscheibe 8,4 (3 Stk.)
11	Sechskantschraube M8×25 (1 Stk.)	12	Vierkantrohr (1 Stk.)
13	Griffrohr (1 Stk.)	14	Kunststoffgriff (1 Stk.)

3.2 ARCA-PUMP-BARREL-180.TROLLEY-N

DE



001A9084

1	Gestell für Fahrwagen (1 Stk.)	2	Laufbuchse (2 Stk.)
3	Laufgrad Ø200 mm (2 Stk.)	4	Lenkrolle Ø125 mm (1 Stk.)
5	Sechskantschraube M12×100 (2 Stk.)	6	Unterlegscheibe 13 (2 Stk.)
7	Sechskantmutter M12 (2 Stk.)	8	Knotenkette (1 Stk.)
9	Sechskantschraube M10×16 (2 Stk.)	10	Sechskantmutter M8 (5 Stk.)
11	Unterlegscheibe (9 Stk.)	12	Griffrohr (1 Stk.)
13	Karabinerhaken 50×5 (1 Stk.)	14	Abschlußstopfen (2 Stk.)
15	Sechskantschraube M8×16 (9 Stk.)	16	Rechteckrohr rechts (1 Stk.)
17	Rechteckrohr links (1 Stk.)		

4 Montage

- Die Transporthilfe gemäß Zeichnung montieren
- Alle Verbindungselemente fest montieren

DE

5 Wartung

Die Befestigungselemente regelmäßig auf festen Sitz überprüfen.

6 Technische Daten

1 Technische Daten

Transporthilfe	ARCA-PUMP-BARREL...TROLLEY-N	
	50	180
Zulässige Gebindegröße	50 kg	200 kg
Werkstoff	Verzinkt	Stahl, schwarz pulverbeschichtet
Länge	700 mm	1000 mm
Breite	520 mm	830 mm
Höhe	990 mm	1050 mm
Masse	11 kg	32 kg
Pumpenhalter	ja	nein
Rollen	2 Stück, Ø 200 mm	2 Stück, Ø 200 mm
Lenkrollen	nein	1 Stück; Ø 125 mm

Das zulässige Gebindegröße der Transporthilfe darf dabei nicht überschritten werden. Es ist immer auf einen sicheren Stand der Transporthilfe zu achten.

DE
EN
ES
FR
IT
KO
ZH



Transport aid

ARCA-PUMP-BARREL...TROLLEY-N

User Manual

Contents

1	About the manual	13
1.1	Availability	13
1.2	Legal guidelines	13
1.3	Images	13
1.4	Further information	13
2	Product description	13
3	Scope of delivery	14
3.1	ARCA-PUMP-BARREL-50.TROLLEY-N	14
3.2	ARCA-PUMP-BARREL-180.TROLLEY-N	15
4	Assembly	16
5	Maintenance	16
6	Technical data	16

1 About the manual

This manual is part of the product and contains important information. Read the manual thoroughly prior to use and follow the instructions precisely.

The original language of the manual is German. All other languages are translations from the original language.

1.1 Availability



A current version of this manual can be found at:
<https://www.schaeffler.de/std/1FC4>

EN

1.2 Legal guidelines

The information in this manual reflects the status at the time of publication.

Unauthorised modifications to or improper use of the product are not permitted. Schaeffler accepts no liability in these cases.

1.3 Images

The images in this manual may be schematic representations and may differ from the delivered device.

1.4 Further information

Address any questions on fitting to your local contact at Schaeffler.

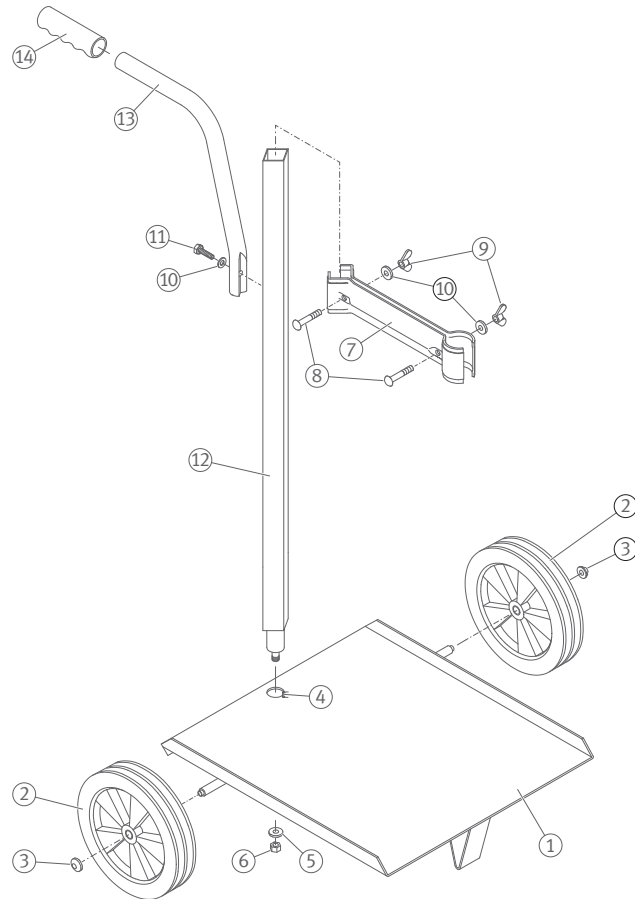
2 Product description

The ARCA-PUMP-BARREL...TROLLEY-N serves as a transport aid for filling devices and pneumatic drum pumps in various container sizes.

3 Scope of delivery

3.1 ARCA-PUMP-BARREL-50.TROLLEY-N

1 ARCA-PUMP-BARREL-50.TROLLEY-N

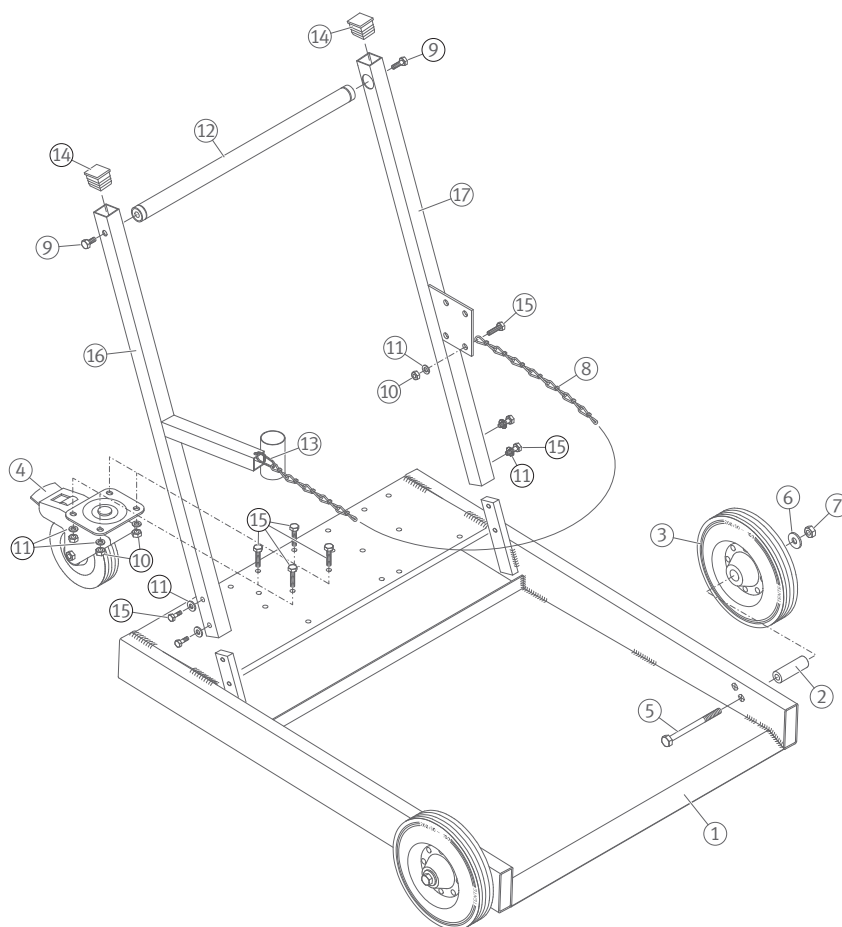


001A900C

1	Base plate (1 pc)	2	Wheel Ø200 mm (2 pcs)
3	End cap (2 pcs)	4	Adapter sleeve (1 pc)
5	Support washer 10.5 (1 pc)	6	Hexagon nut (1 pc)
7	Pump retainer (2 pcs)	8	Cup head nib bolt with lug (2 pcs)
9	Wing nut M8 (3 pcs)	10	Support washer 8.4 (3 pcs)
11	Hexagon head screw M8×25 (1 pc)	12	Square tube (1 pc)
13	Handle tube (1 pc)	14	Plastic handle (1 pc)

3.2 ARCA-PUMP-BARREL-180.TROLLEY-N

2 ARCA-PUMP-BARREL-180.TROLLEY-N



001A9084

1	Carriage frame (1 pc)	2	Bushing (2 pcs)
3	Wheel Ø200 mm (2 pcs)	4	Swivel castor Ø125 mm (1 pc)
5	Hexagon head screw M12×100 (2 pcs)	6	Support washer 13 (2 pcs)
7	Hexagon nut M12 (2 pcs)	8	Knotted-link chain (1 pc)
9	Hexagon head screw M10×16 (2 pcs)	10	Hexagon nut M8 (5 pcs)
11	Support washer (9 pcs)	12	Handle tube (1 pc)
13	Carabiner snap hook 50×5 (1 pc)	14	End plug (2 pcs)
15	Hexagon head screw M8×16 (9 pcs)	16	Rectangular tube, right (1 pc)
17	Rectangular tube, left (1 pc)		

4 Assembly

- ▶ Assemble the transport aid in accordance with the drawing
- ▶ Fit all connecting elements securely

5 Maintenance

Check all fasteners regularly for a tight fit.

6 Technical data

1 Technical data

Transport aid	ARCA-PUMP-BARREL...TROLLEY-N	
	50	180
Permissible container size	50 kg	200 kg
Material	Zinc coated	Steel, black powder coated
Length	700 mm	1000 mm
Width	520 mm	830 mm
Height	990 mm	1050 mm
Mass	11 kg	32 kg
Pump retainer	yes	no
Rollers	2 pieces, Ø 200 mm	2 pieces, Ø 200 mm
Swivel castors	no	1 piece; Ø 125 mm

The permissible container size for the transport aid must not be exceeded. It must be ensured that the transport aid is stable at all times.



Ayuda de transporte

ARCA-PUMP-BARREL...TROLLEY-N

Manual de instrucciones

Índice

1	Advertencias sobre las instrucciones	19
1.1	Disponibilidad	19
1.2	Avisos legales.....	19
1.3	Imágenes.....	19
1.4	Información complementaria	19
ES 2	Descripción del producto	19
3	Alcance de suministro	20
3.1	ARCA-PUMP-BARREL-50.TROLLEY-N	20
3.2	ARCA-PUMP-BARREL-180.TROLLEY-N	21
4	Montaje.....	22
5	Mantenimiento.....	22
6	Datos técnicos.....	22

1 Advertencias sobre las instrucciones

El presente manual es parte integrante del producto y contiene información importante. Lea atentamente este manual antes del uso y siga cuidadosamente las instrucciones.

El idioma original del manual es el alemán. Todas las demás lenguas son traducciones de la lengua original.

1.1 Disponibilidad



Encontrará una versión actual de este manual en:
<https://www.schaeffler.de/std/1FC4>

ES

1.2 Avisos legales

La información dada en este manual corresponde a la versión en el momento de la publicación.

No está permitido realizar modificaciones por cuenta propia ni hacer un uso incorrecto del producto. En ese caso, Schaeffler no asume ninguna responsabilidad.

1.3 Imágenes

Las imágenes de este manual pueden ser representaciones generales y pueden diferir del producto suministrado.

1.4 Información complementaria

En caso de preguntas sobre el montaje, póngase en contacto con su representante local de Schaeffler.

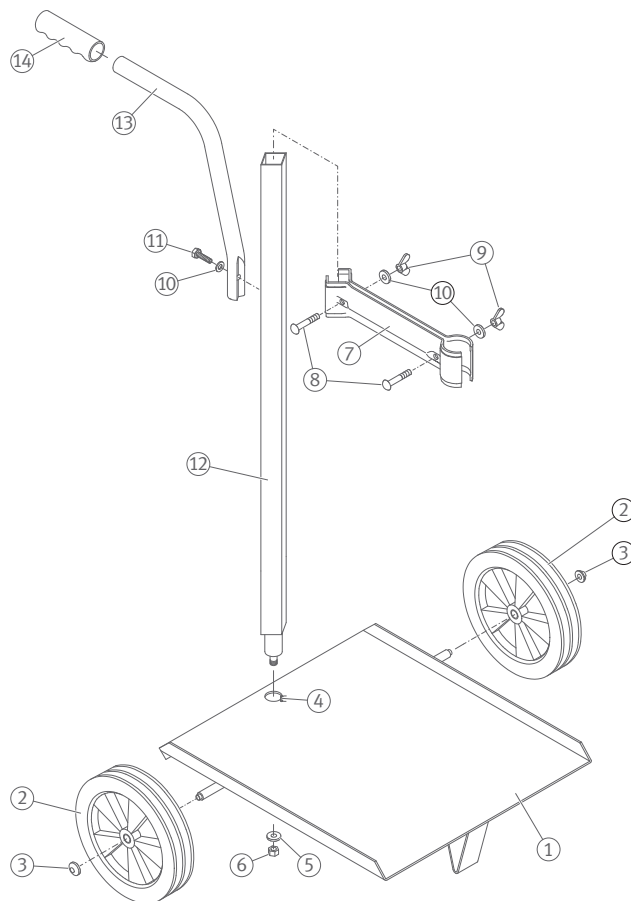
2 Descripción del producto

El ARCA-PUMP-BARREL...TROLLEY-N sirve como ayuda para el transporte de equipos de llenado y bombas de bidón neumáticas con distintos tamaños de bidón.

3 Alcance de suministro

3.1 ARCA-PUMP-BARREL-50.TROLLEY-N

1 ARCA-PUMP-BARREL-50.TROLLEY-N

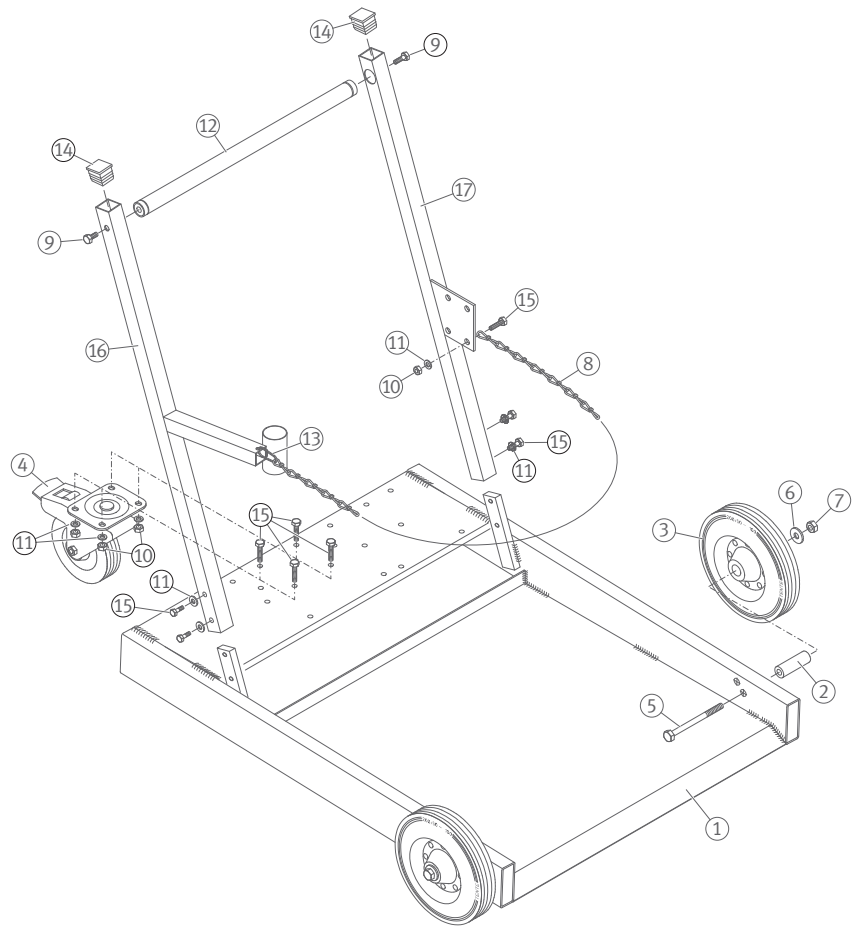


001A900C

1	Placa de fondo (1 unidad)	2	Roldana Ø200 mm (2 unidades)
3	Tapa (2 unidades)	4	Manguito de fijación (1 unidad)
5	Arandela 10,5 (1 unidad)	6	Tuerca hexagonal (1 unidad)
7	Soporte de bomba (2 unidades)	8	Tornillo de cabeza de botón con punta (2 unidades)
9	Tuerca de mariposa M8 (3 unidades)	10	Arandela 8,4 (3 unidad)
11	Tornillo hexagonal M8×25 (1 unidad)	12	Tubo cuadrado (1 unidad)
13	Tubo de asa (1 unidad)	14	Asa de plástico (1 unidad)

3.2 ARCA-PUMP-BARREL-180.TROLLEY-N

2 ARCA-PUMP-BARREL-180.TROLLEY-N



001A9084

1	Bastidor para carro (1 unidad)	2	Camisa (2 unidades)
3	Roldana Ø200 mm (2 unidades)	4	Rueda giratoria Ø125 mm (1 unidad)
5	Tornillo hexagonal M12×100 (2 unidades)	6	Arandela 13 (2 unidad)
7	Tuerca hexagonal M12 (2 unidad)	8	Cadena anudada (1 unidad)
9	Tornillo hexagonal M10×16 (2 unidades)	10	Tuerca hexagonal M8 (5 unidad)
11	Arandela (9 unidades)	12	Tubo de asa (1 unidad)
13	Mosquetón 50×5 (1 unidad)	14	Tapón terminal (2 unidades)
15	Tornillo hexagonal M8×16 (9 unidades)	16	Tubo rectangular derecha (1 unidad)
17	Tubo rectangular izquierda (1 unidad)		

ES

4 Montaje

- ▶ Monte la ayuda de transporte de acuerdo con el esquema
- ▶ Monte los elementos de unión de forma fija

5 Mantenimiento

Se debe comprobar regularmente el asiento de los elementos de fijación.

6 Datos técnicos

1 Datos técnicos

Ayuda de transporte	ARCA-PUMP-BARREL...TROLLEY-N	
	50	180
Tamaño de bidón admitido	50 kg	200 kg
Material	Galvanizado	Acero, recubierto de polvo negro
Longitud	700 mm	1000 mm
Anchura	520 mm	830 mm
Altura	990 mm	1050 mm
Peso	11 kg	32 kg
Soporte de bomba	Sí	No
Rodillos	2 unidades, Ø 200 mm	2 unidades, Ø 200 mm
Ruedas giratorias	No	1 pieza; Ø 125 mm

No se puede superar el tamaño de bidón admitido en la ayuda de transporte. Asegúrese siempre de que la ayuda de transporte se encuentra en una posición segura.



Aide au transport

ARCA-PUMP-BARREL...TROLLEY-N

Notice d'utilisation

Sommaire

1	A propos de ces instructions	25
1.1	Disponibilité.....	25
1.2	Informations légales	25
1.3	images	25
1.4	Informations complémentaires.....	25
2	Description du produit.....	25
3	Contenu de la livraison	26
3.1	ARCA-PUMP-BARREL-50.TROLLEY-N	26
3.2	ARCA-PUMP-BARREL-180.TROLLEY-N	27
4	Montage.....	28
5	Maintenance	28
6	Données techniques.....	28

FR

1 A propos de ces instructions

Cette notice d'instructions fait partie intégrante du produit et contient des informations importantes. Lire attentivement ces instructions avant d'utiliser le produit et les suivre scrupuleusement.

La langue d'origine de cette notice d'instructions est l'allemand. Toutes les autres langues sont des traductions de la langue d'origine.

1.1 Disponibilité



Une version à jour de ces instructions se trouve à l'adresse suivante :
<https://www.schaeffler.de/std/1FC4>

FR

1.2 Informations légales

Les informations contenues dans ce guide reflètent la situation à la publication. Les modifications non autorisées et l'utilisation non conforme du produit sont interdites. Schaeffler décline toute responsabilité à cet égard.

1.3 images

Les images de cette notice d'instructions peuvent être des représentations de principe et peuvent différer du produit livré.

1.4 Informations complémentaires

En cas de questions relatives au montage, veuillez vous adresser à votre interlocuteur chez Schaeffler.

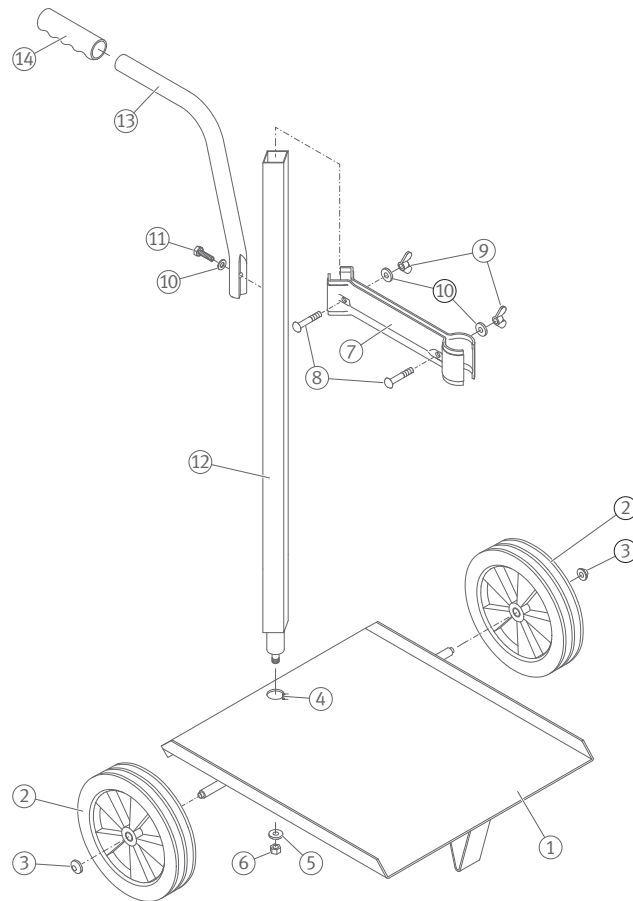
2 Description du produit

Le ARCA-PUMP-BARREL...TROLLEY-N est une aide au transport pour les appareils de remplissage et pompes pour fûts pneumatique possédant différentes tailles conditionnement.

3 Contenu de la livraison

3.1 ARCA-PUMP-BARREL-50.TROLLEY-N

1 ARCA-PUMP-BARREL-50.TROLLEY-N

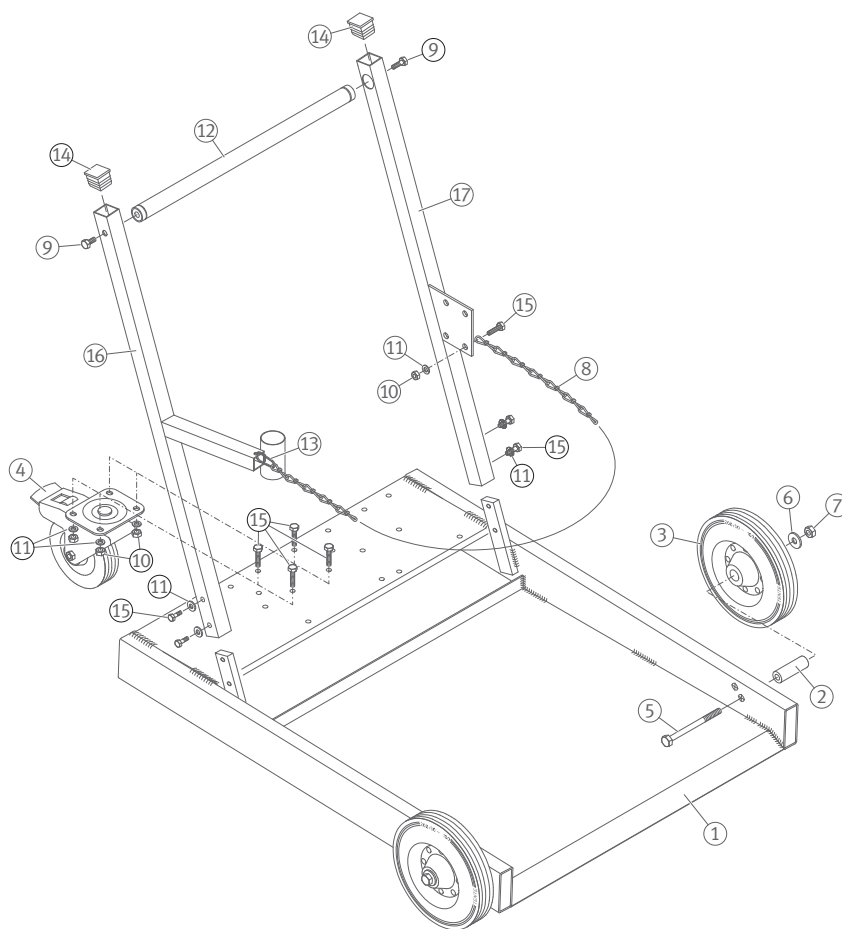


001A900C

1	Plaque de fond (1×)	2	Galet de contact Ø200 mm (2×)
3	Couvercle de fermeture (2×)	4	Manchon de serrage (1×)
5	Rondelle d'appui 10,5 (1×)	6	Écrou hexagonal (1×)
7	Support de pompe (2×)	8	Vis à tête demi-ronde avec ergot (2×)
9	Écrou à oreilles M8 (3×)	10	Rondelle d'appui 8,4 (3×)
11	Vis hexagonale M8×25 (1×)	12	Tube carré (1×)
13	Tube de poignée (1×)	14	Poignée en plastique (1×)

3.2 ARCA-PUMP-BARREL-180.TROLLEY-N

2 ARCA-PUMP-BARREL-180.TROLLEY-N



001A9084

1	Bâti pour chariot (1×)	2	Douille de contact (2×)
3	Galet de contact Ø200 mm (2×)	4	Poulie de guidage Ø125 mm (1×)
5	Vis hexagonale M12×100 (2×)	6	Rondelle d'appui 13 (2×)
7	Écrou hexagonal M12 (2×)	8	Chaîne de nœuds (1×)
9	Vis hexagonale M10×16 (2×)	10	Écrou hexagonal M8 (5×)
11	Rondelle d'appui (9×)	12	Tube de poignée (1×)
13	Mousqueton 50x5 (1×)	14	Bouchons de fermeture (2×)
15	Vis hexagonale M8×16 (9×)	16	Tube carré droite (1×)
17	Tube carré gauche (1×)		

FR

4 Montage

- Monter l'aide au transport conformément à l'illustration
- Fixer correctement tous les éléments de liaison

5 Maintenance

Vérifier que les éléments de fixation sont bien serrés.

6 Données techniques

1 Données techniques

Aide au transport	ARCA-PUMP-BARREL...TROLLEY-N	
	50	180
Taille de conditionnement autorisée	50 kg	200 kg
Matière	Zinc	Acier, noir revêtu par poudre
Longueur	700 mm	1000 mm
Largeur	520 mm	830 mm
Hauteur	990 mm	1050 mm
Poids	11 kg	32 kg
Support de pompe	Oui	Non
Rouleurs	2 pièces, Ø 200 mm	2 pièces, Ø 200 mm
Rouleurs pivotants	Non	1 pièce, Ø 125 mm

Il est interdit de dépasser la taille de conditionnement autorisée de l'aide au transport. Toujours veiller à ce que l'aide au transport soit positionnée de manière sécurisée.

DE

EN

ES

FR

IT

KO

ZH



Carello

ARCA-PUMP-BARREL...TROLLEY-N

Istruzioni per l'uso

Indice

1	Indicazioni per le istruzioni.....	31
1.1	Disponibilità.....	31
1.2	Note legali.....	31
1.3	Figure.....	31
1.4	Altre informazioni.....	31
2	Descrizione del prodotto.....	31
3	Volume di fornitura.....	32
3.1	ARCA-PUMP-BARREL-50.TROLLEY-N.....	32
3.2	ARCA-PUMP-BARREL-180.TROLLEY-N.....	33
4	Montaggio.....	34
5	Manutenzione.....	34
6	Dati tecnici.....	34

1 Indicazioni per le istruzioni

Questo manuale di istruzioni è parte integrante del prodotto e contiene informazioni importanti. Leggere attentamente e attenersi rigorosamente alle istruzioni prima di usare il prodotto.

La lingua originale delle istruzioni è il tedesco. Tutte le altre lingue sono traduzioni della lingua originale.

1.1 Disponibilità



Per una versione aggiornata di queste istruzioni:
<https://www.schaeffler.de/std/1FC4>

IT

1.2 Note legali

Le informazioni riportate nelle presenti istruzioni sono aggiornate alla data di pubblicazione.

Non sono ammesse modifiche arbitrarie e un utilizzo del prodotto non conforme alle disposizioni. In questi casi Schaeffler non si assume alcuna responsabilità.

1.3 Figure

Le immagini riportate in questo manuale sono solo indicative e possono divergere dal prodotto effettivamente acquistato.

1.4 Altre informazioni

Per domande sul montaggio, rivolgersi al proprio referente Schaeffler.

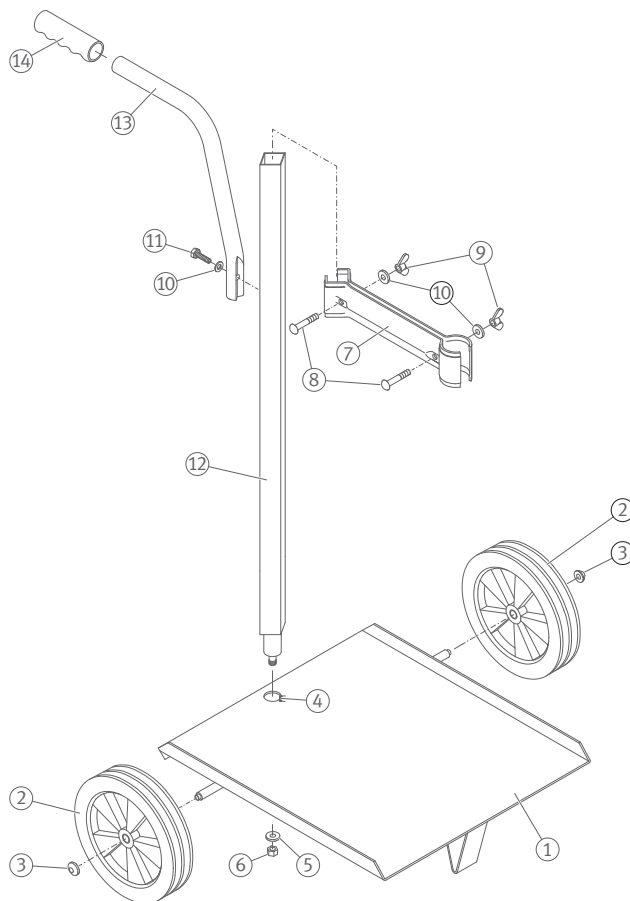
2 Descrizione del prodotto

ARCA-PUMP-BARREL...TROLLEY-N è un ausilio di trasporto per dispositivi di riempimento e pompe pneumatiche per fusti di diverse dimensioni.

3 Volume di fornitura

3.1 ARCA-PUMP-BARREL-50.TROLLEY-N

1 ARCA-PUMP-BARREL-50.TROLLEY-N

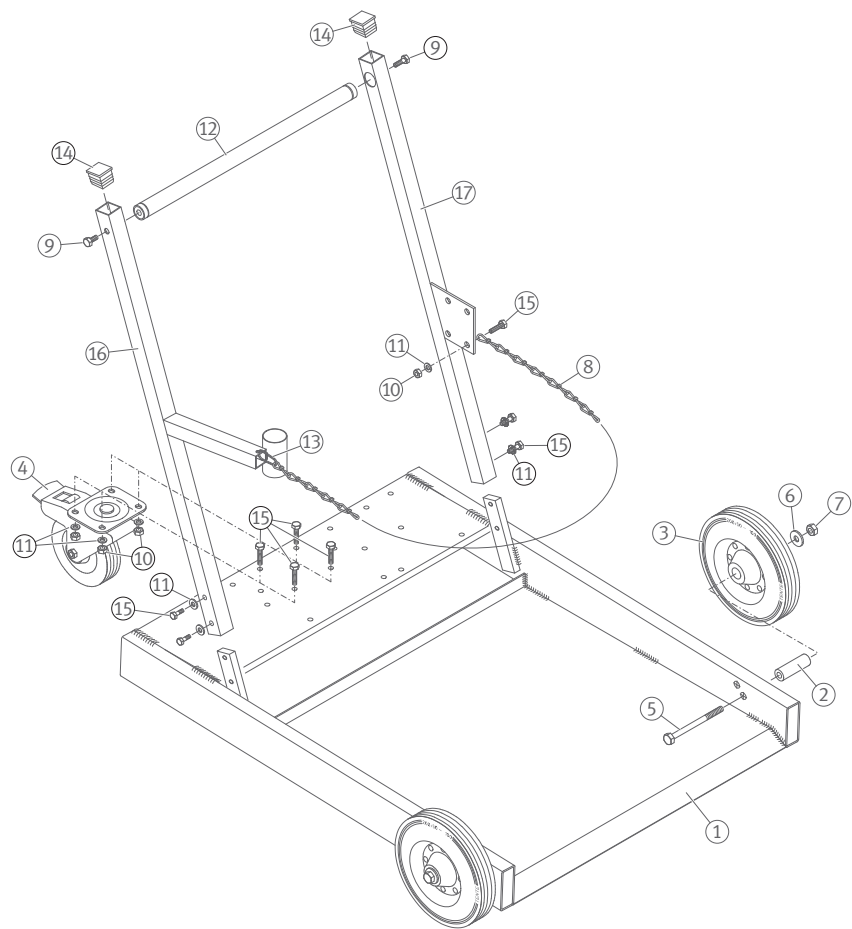


001A900C

1	Piastra di fondo (1 pz.)	2	Ruota Ø200 mm (2 pz.)
3	Cappuccio terminale (2 pz.)	4	Bussola di serraggio (1 pz.)
5	Rondella 10,5 (1 pz.)	6	Dado esagonale (1 pz.)
7	Supporto pompa (2 pz.)	8	Vite bombata con nasello sottotesta (2 pz.)
9	Dado con alette M8 (3 pz.)	10	Rondella 8,4 (3 pz.)
11	Vite a testa esagonale M8×25 (1 pz.)	12	Tubo a sezione quadra (1 pz.)
13	Tubo del manico (1 pz.)	14	Impugnatura in plastica (1 pz.)

3.2 ARCA-PUMP-BARREL-180.TROLLEY-N

2 ARCA-PUMP-BARREL-180.TROLLEY-N



001A9084

1	Telaio per carrello (1 pz.)	2	Boccola (2 pz.)
3	Ruota Ø200 mm (2 pz.)	4	Rotella orientabile Ø125 mm (1 pz.)
5	Vite a testa esagonale M12×100 (2 pz.)	6	Rondella 13 (2 pz.)
7	Dado esagonale M12 (2 pz.)	8	Catena a nodi (1 pz.)
9	Vite a testa esagonale M10×16 (2 pz.)	10	Dado esagonale M8 (5 pz.)
11	Rondella (9 pz.)	12	Tubo del manico (1 pz.)
13	Moschettoni 50×5 (1 pz.)	14	Tappo (2 pz.)
15	Vite a testa esagonale M8×16 (9 pz.)	16	Tubo a sezione quadra destro (1 pz.)
17	Tubo a sezione quadra sinistro (1 pz.)		

IT

4 Montaggio

- ▶ Montare il carrello come illustrato in figura
- ▶ Montare e serrare tutti gli elementi di collegamento

5 Manutenzione

Verificare regolarmente che gli elementi di fissaggio siano serrati saldamente.

6 Dati tecnici

1 Dati tecnici

Carrello	ARCA-PUMP-BARREL...TROLLEY-N	
	50	180
Dimensioni ammesse dei fusti	50 kg	200 kg
Materiale	Zincato	Acciaio, verniciato a polvere nero
Lunghezza	700 mm	1000 mm
Larghezza	520 mm	830 mm
Altezza	990 mm	1050 mm
Massa	11 kg	32 kg
Supporto pompa	sì	no
Rotelle	2 pz., Ø 200 mm	2 pz., Ø 200 mm
Rotelle orientabili	no	1 pz.; Ø 125 mm

Non superare le dimensioni dei fusti consentite per il carrello. Assicurarsi che il carrello si trovi sempre in posizione stabile.



운송 보조 장치

ARCA-PUMP-BARREL...TROLLEY-N

사용 설명서

내용물

1	설명서 관련 작업자 메모	37
1.1	유효성	37
1.2	법적 고지.....	37
1.3	그림	37
1.4	추가 정보.....	37
2	제품 설명	37
3	납품 범위	38
3.1	ARCA-PUMP-BARREL-50.TROLLEY-N	38
3.2	ARCA-PUMP-BARREL-180.TROLLEY-N	39
KO 4	조립.....	40
5	유지보수	40
6	기술 데이터.....	40

1 설명서 관련 작업자 메모

본 설명서는 제품의 일부이며 중요한 정보를 포함하고 있습니다. 사용 전에 설명서를 주의 깊게 읽고 지침을 정확히 따르십시오.

본 설명서는 원래 언어는 독일어입니다. 다른 모든 언어는 원래 언어의 번역본입니다.

1.1 유효성



본 설명서의 최신 버전을 확인할 수 있는 위치:
<https://www.schaeffler.de/std/1FC4>

1.2 법적 고지

본 설명서의 설명은 출판 시 상태를 반영합니다.

제품의 부적절한 사용 및 무단 변경은 허용되지 않습니다. Schaeffler 는 이점에 관해서는 아무 책임도 지지 않습니다.

1.3 그림

본 설명서의 그림은 개략도이며 인도되는 제품과 다를 수 있습니다.

1.4 추가 정보

조립에 관한 질문이 있는 경우 현지 Schaeffler 담당자에게 문의하십시오.

2 제품 설명

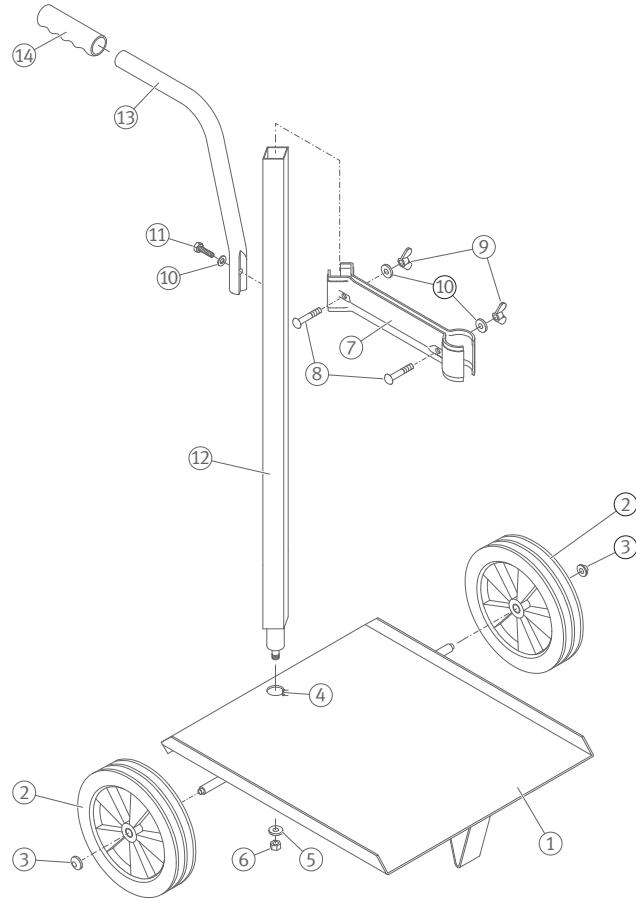
ARCA-PUMP-BARREL...TROLLEY-N은 다양한 용기 크기의 충전 장치 및 공압 배럴 펌프의 운송 보조 장치로 사용됩니다.

KO

3 납품 범위

3.1 ARCA-PUMP-BARREL-50.TROLLEY-N

☐ 1 ARCA-PUMP-BARREL-50.TROLLEY-N

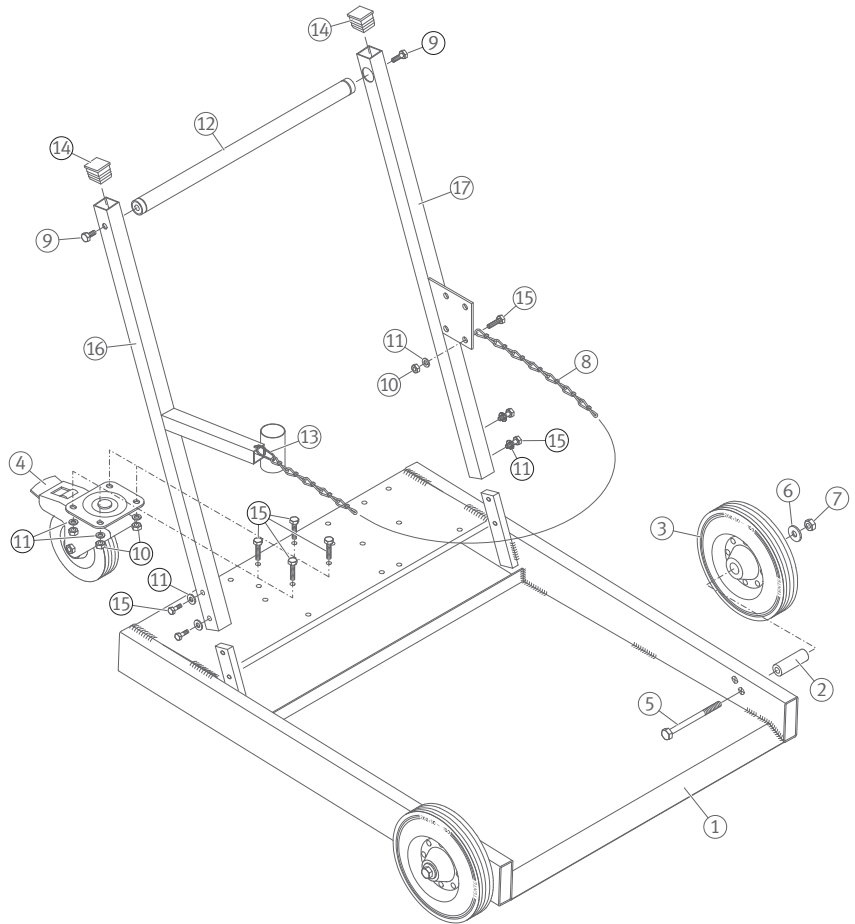


001A900C

1	베이스 플레이트(1개)	2	임펠러 Ø200mm(2개)
3	엔드 캡(2개)	4	클램핑 슬리브(1개)
5	와셔 10.5(1개)	6	육각 너트(1개)
7	펌프 홀더(2개)	8	동근 머리 닢 볼트(2개)
9	윙 너트 M8(3개)	10	와셔 8.4(3개)
11	육각 나사 M8×25(1개)	12	사각 튜브(1개)
13	그립 튜브(1개)	14	플라스틱 손잡이(1개)

3.2 ARCA-PUMP-BARREL-180.TROLLEY-N

☐2 ARCA-PUMP-BARREL-180.TROLLEY-N



001A9084

1	캐리지용 프레임(1개)	2	라이너(2개)
3	임펠러 Ø200mm(2개)	4	캐스터 Ø125mm(1개)
5	육각 나사 M12×100(2개)	6	와셔 13(2개)
7	육각 너트 M12(2개)	8	매듭 체인(1개)
9	육각 나사 M10×16(2개)	10	육각 너트 M8(5개)
11	와셔(9개)	12	그립 튜브(1개)
13	카라비너 50×5(1개)	14	엔드 플러그(2개)
15	육각 나사 M8×16(9개)	16	우측 직사각형 튜브(1개)
17	좌측 직사각형 튜브(1개)		

KO

4 조립

- ▶ 도면에 따라 운송 보조 장치 조립
- ▶ 모든 연결 요소 단단히 조립

5 유지보수

고정 요소가 단단히 고정되어 있는지 정기적으로 점검하십시오.

6 기술 데이터

☐1 기술 데이터

운송 보조 장치	ARCA-PUMP-BARREL...TROLLEY-N	
	50	180
허용 용기 크기	50 kg	200 kg
재료	아연 도금	스틸, 검은색 분말 코팅
길이	700 mm	1000 mm
너비	520 mm	830 mm
높이	990 mm	1050 mm
질량	11 kg	32 kg
펌프 홀더	예	아니요
롤	2개, Ø 200 mm	2개, Ø 200 mm
캐스터	아니요	1개; Ø 125 mm

운송 보조 장치의 허용 용기 크기를 초과해서는 안 됩니다. 운반 보조 장치가 안전하게 배치되었는지 항상 확인하십시오.



运输辅助设备

ARCA-PUMP-BARREL...TROLLEY-N

用户手册

目录

1	手册说明	43
1.1	可用性	43
1.2	法律准则.....	43
1.3	图片.....	43
1.4	更多信息.....	43
2	产品说明	43
3	供货范围	44
3.1	ARCA-PUMP-BARREL-50.TROLLEY-N	44
3.2	ARCA-PUMP-BARREL-180.TROLLEY-N	45
4	安装.....	46
5	维护.....	46
6	技术数据	46

ZH

1 手册说明

本手册是产品的一部分，包含重要信息。使用前请仔细阅读并严格按照说明进行操作。

本手册的原始语言是德语。所有其他语言都是原始语言的翻译。

1.1 可用性



本手册的最新版本可在以下网址获得：
<https://www.schaeffler.de/std/1FC4>

1.2 法律准则

本手册中的信息反映了发布时的状况。

不准擅自改装或不当使用本产品。否则，Schaeffler 不承担任何责任。

1.3 图片

本手册中的图片可能是示意图，并且与实际产品有所差异。

1.4 更多信息

如果您对安装有任何疑问，请联系您当地的 Schaeffler 代表。

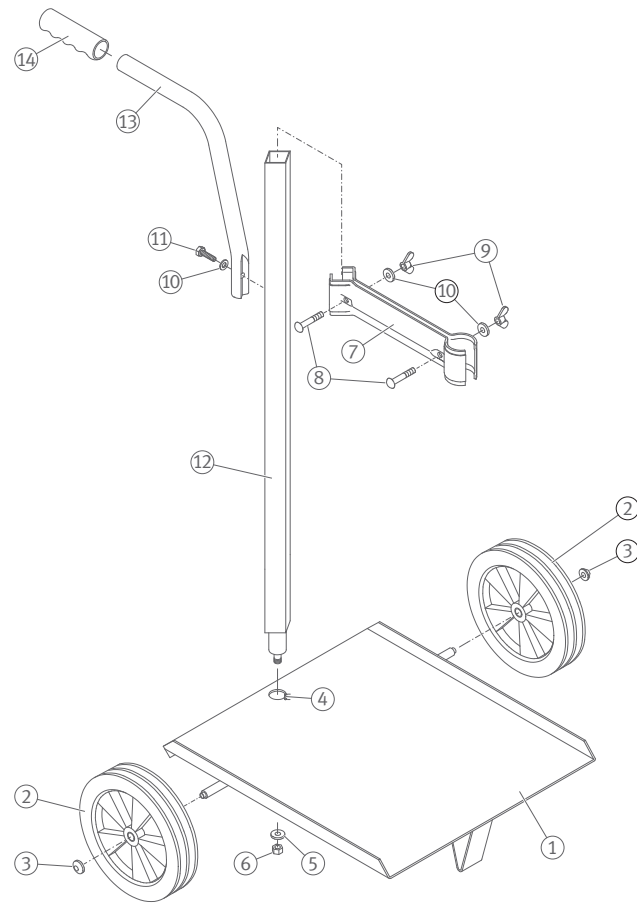
2 产品说明

ARCA-PUMP-BARREL...TROLLEY-N 用作不同容器尺寸的灌装设备和气动鼓泵
的运输辅助设备。

3 供货范围

3.1 ARCA-PUMP-BARREL-50.TROLLEY-N

☐ 1 ARCA-PUMP-BARREL-50.TROLLEY-N

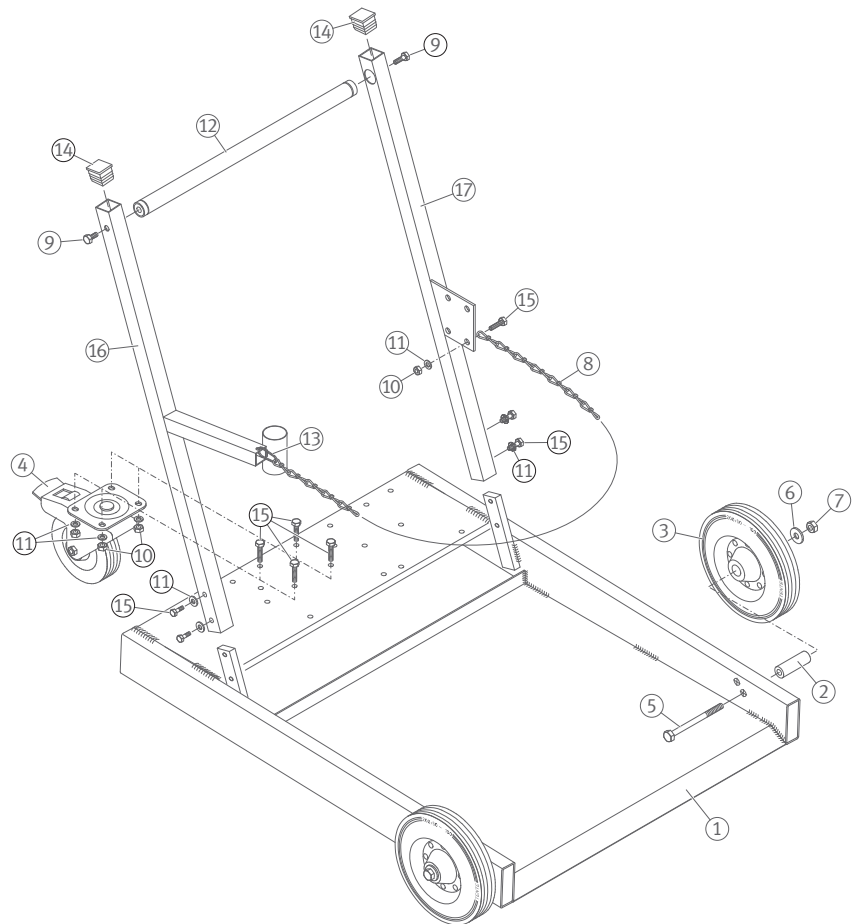


001A900C

1	底板 (1 件)	2	叶轮 Ø200 mm (2 件)
3	封闭罩 (2 件)	4	紧定套 (1 件)
5	垫圈 10.5 (1 件)	6	六角螺母 (1 件)
7	泵支架 (2 件)	8	带鼻端的半圆螺钉 (2 件)
9	翼型螺母 M8 (3 件)	10	垫圈 8.4 (3 件)
11	六角头螺钉 M8×25 (1 件)	12	方形管 (1 件)
13	操作管 (1 件)	14	塑料把手 (1 件)

3.2 ARCA-PUMP-BARREL-180.TROLLEY-N

图2 ARCA-PUMP-BARREL-180.TROLLEY-N



001A9084

1	吊篮框架 (1 件)	2	气缸套 (2 件)
3	叶轮 Ø200 mm (2 件)	4	转向轮 Ø125 mm (1 件)
5	六角头螺钉 M12×100 (2 件)	6	垫圈 13 (2 件)
7	六角螺母 M12 (2 件)	8	节链 (1 件)
9	六角头螺钉 M10×16 (2 件)	10	六角螺母 M8 (5 件)
11	垫圈 (9 件)	12	操作管 (1 件)
13	卡拉比纳钩 50×5 (1 件)	14	封堵塞 (2 件)
15	六角头螺钉 M8×16 (9 件)	16	右矩形管 (1 件)
17	左矩形管 (1 件)		

ZH

4 安装

- 根据图纸安装运输辅助设备
- 永久安装所有连接件

5 维护

定期检查固定元件以确保它们紧固。

6 技术数据

☒1 技术数据

运输辅助设备	ARCA-PUMP-BARREL...TROLLEY-N	
	50	180
允许的容器尺寸	50 kg	200 kg
材料	镀锌	钢, 黑色粉末涂层
长度	700 mm	1000 mm
宽度	520 mm	830 mm
高度	990 mm	1050 mm
质量	11 kg	32 kg
泵支架	是	否
滚子	2 件, Ø 200 mm	2 件, Ø 200 mm
转向轮	否	1 件; Ø 125 mm

不得超过运输辅助设备的允许容器尺寸。确保运输辅助设备处于安全位置始终很重要。

Schaeffler Technologies AG & Co. KG

Georg-Schäfer-Straße 30

97421 Schweinfurt

Germany

www.schaeffler.de/en/services

Technical support:

www.schaeffler.de/en/technical-support

All information has been carefully compiled and checked by us, but we cannot guarantee complete accuracy. We reserve the right to make corrections. Therefore, please always check whether more up-to-date or amended information is available. This publication supersedes all deviating information from older publications. Printing, including excerpts, is only permitted with our approval.
© Schaeffler Technologies AG & Co. KG
BA 99 / 01 / 0m-0M / DE / 2024-01